

# EH64

外観寸法図

アクセサリー

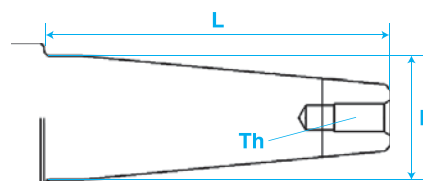


## 仕様諸元

機種名	EH64
エンジン形式	空冷4ストロークV形2気筒OHVガソリンエンジン
内径×行程	80 × 65 mm
総排気量	653 cm <sup>3</sup>
最大出力(ネット)	14.6 kW(19.8PS) @3600 r/min
連続定格出力(ネット)	11.9 kW(16.1PS) @3600 r/min
最大トルク(ネット)	44.3 N・m @2200 r/min
出力軸回転方向	出力軸側から見て左回転
使用燃料	自動車用無鉛ガソリン
エンジンオイル	API:SE以上、SAE:10W-30
エンジンオイル量	1.55 L (オイルフィルター内含む)
点火方式	無接点式マグネット点火
点火プラグ	NGK BPR5ES
始動方式	電動始動
ガバナー方式	重錘遠心方式
エアクリーナー	2重ろ過方式
キャブ形式	シングルパレル ダウンドラフト式
潤滑方式	強制圧送式(トロコイドポンプ、オイルフィルター付き)
発電容量	12V-15A
乾燥質量	49.5 kg
寸法(全長×全幅×全高)	463 × 499 × 476 mm
排ガス規制適合※	EPA III, CARB III, EC II, LEMA III

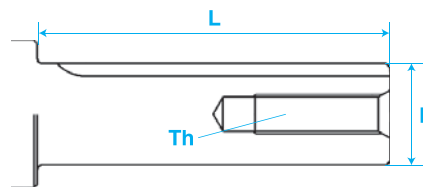
※バリエーションで適用可能

## PTO.シャフト



Kシャフト:2.25/12テーパ [ミリ]

シャフト	L	D	Th
K	78.7mm	35.0mm	5/16-24UNF

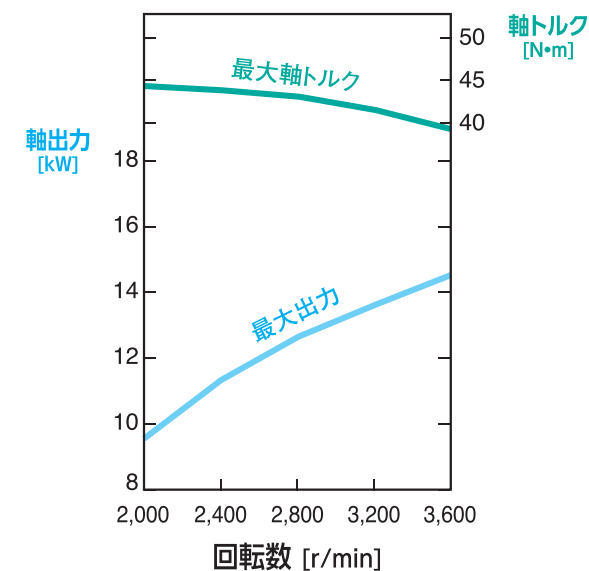


Aシャフト:ストレート [インチ]

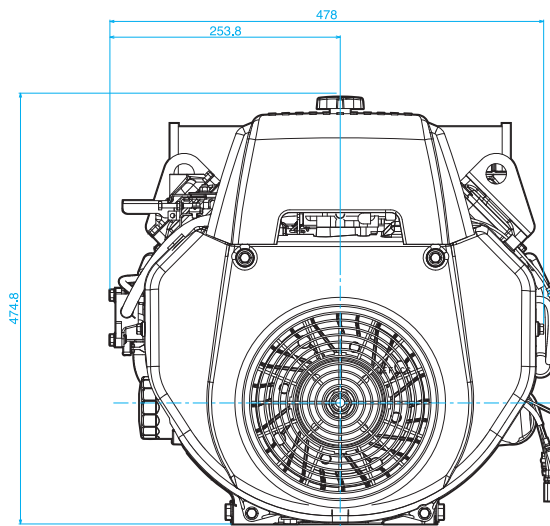
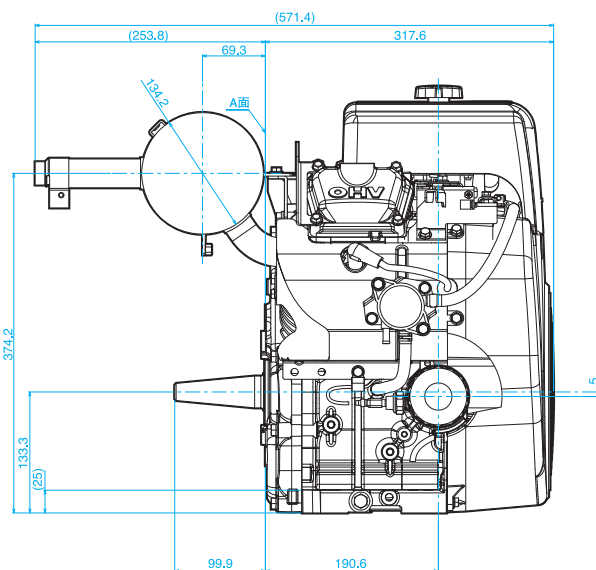
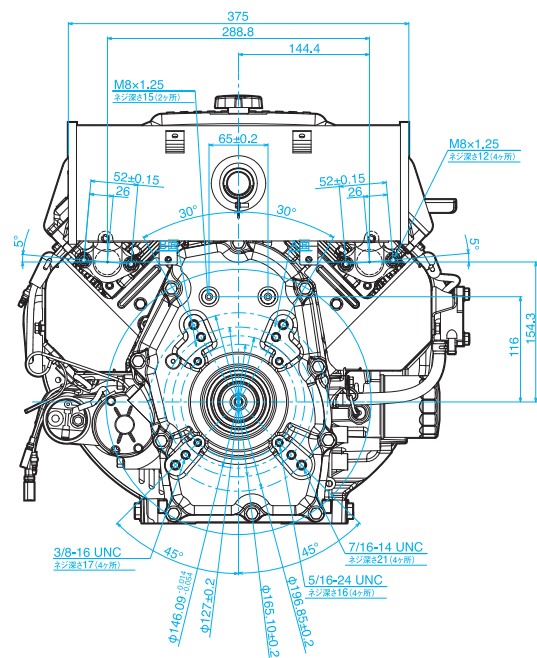
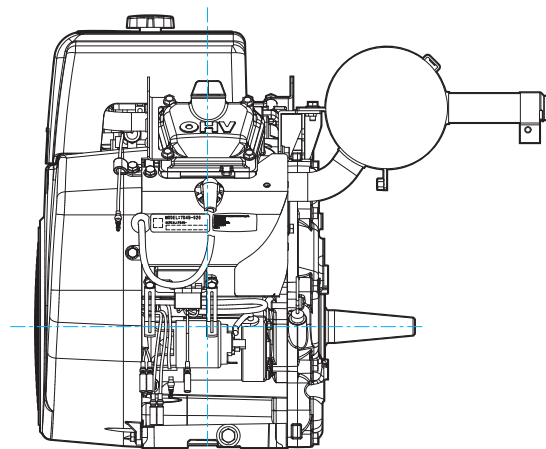
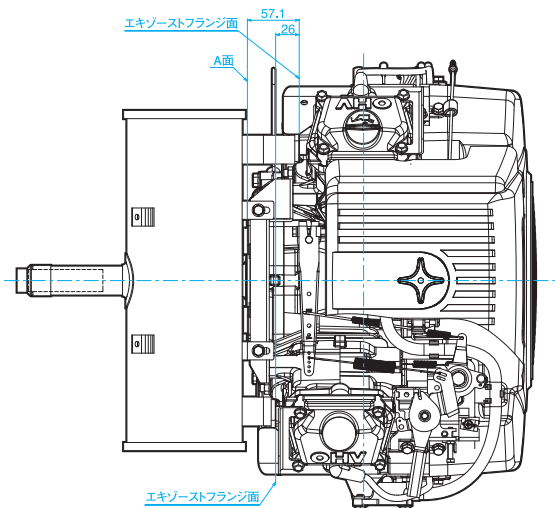
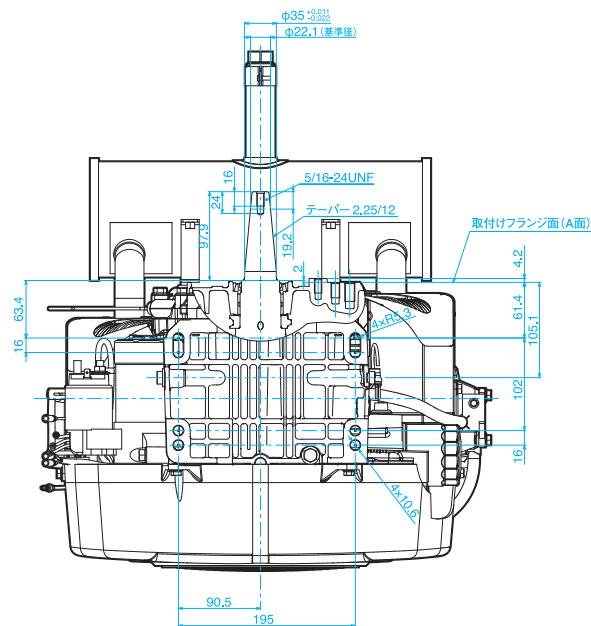
Bシャフト:ストレート [ミリ]

シャフト	L	D	Th
A	99.3mm	28.6mm	7/16-20UNF
B	80.0mm	35.0mm	M10×1.25

## 性能曲線



# EH64 外観寸法図



# EH64 アクセサリー

▼ マフラー00型



▼ マフラー10型



▼ マフラー20型



▼ マフラー30型



▼ マフラー50型



▼ マフラー60型



▼ フロントP.T.O.



▼ クイックドレン

